



ファインジョークラッシャー®

FINE JAW CRUSHER

破碎

鑄鋼一体構造が生み出す、その堅牢さにより、過酷な状況下でも安定した性能を発揮します。



SC型・SCL型

1,700台 OVER

化学工場や製鉄所、鉱山、セメント工場の原石から産業廃棄物などの環境関連分野や素材関連などのあらゆる業界で活躍しており、1,700台以上実績があります。

70年の実績と経験、

「5 mm以下の粉砕から粗砕まで」

あらゆる「破碎」を解決する前川のジョークラッシャー



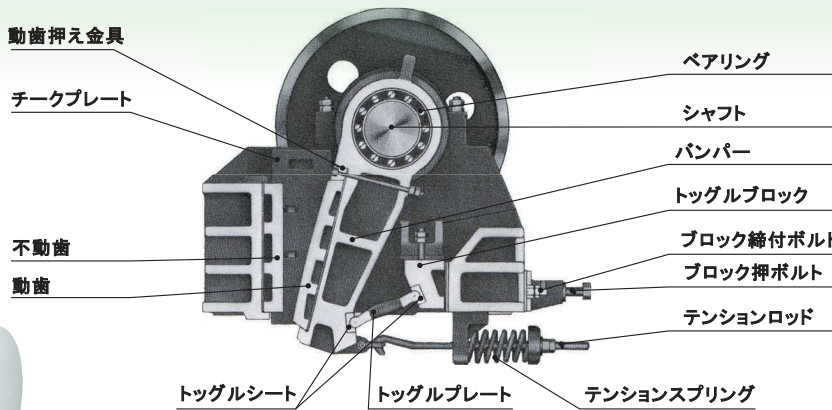
1. シングルトッグル方式により、原料の噛込み性が優れています。
2. 鑄鋼一体型の高剛性フレームにより強力破碎が可能です。
3. 前川独自のセッティング調節機構により簡単に短時間で調整可能です。
4. 主軸軸受・バンパー軸受には、重荷重用ベアリングを標準採用しています。

FINE JAW CRUSHER



破碎対象物の実績

- 素材関係
ガラス類 | 合金鉄 | 研磨材 | セラミック類 | シリコン | タングステンなど
- 環境・エネルギー関連
鉄鋼スラグ | 鋳滓 | 焼却灰 | 瓦 | 陶管 | 焼成品 | 樹脂 | プラスチック類など
- 石関係
碎石 | コンクリートガラ | 鉄鉱石 | マンガン鉱石 | 長石 | 陶石 | 石灰石など



歯板材質

- 高マンガン鑄鋼
- 特高マンガン鑄鋼
- 高クロム鑄鉄
- セラミックス
- 超硬

特殊仕様

- 細砕仕様 (5mm以下など)
- ステンレス仕様
- コンタミレス (超硬) 仕様



ファインジョークラッシャー諸元表							
型式	SC-0605	SC-1007 (細割)	SC-1007	SC-1610 (細割)	SC-1610	SCL-2010	SC(L)-2415
受入口寸法 幅×開き(mm)	150×125	250×180	250×180	410×250	410×250	510×250	610×380
主軸回転数 (min ⁻¹)	300	300	300	300	300	300	275
電動機 (kW)	3.7	7.5	7.5	15	15	22	37
本体重量 (t)	0.4	1.1	1.1	2.4	2.4	3.0	8.2 (6.0)
各出口間隙 (mm)における 処理能力 (t/h) (注1) (注2)	10	0.6	1.2	2			
	15	0.9	2.2	4		(5)	
	20	1.2	3	6	6	(7)	
	25	1.5		3.7	8	(10)	
	30	1.8		4.4	10	12.5	
	40			5.6	14	17.5	23
	50				19	24	30
	60					30	38
	70					36	46
80					53	53	
100						66	

(注1) 処理能力は見掛比重1.6程度の石灰岩を標準とします。
(注2) 出口間隙は歯板が開いたとき、その排出量で相対する歯板の山から谷までの距離とします。

破碎テストのご案内

ロールブレイカー、ジョークラッシャー、ハンマークラッシャー、小型鬼歯ロールクラッシャーなどを常設し、随時破碎テストを承っております。