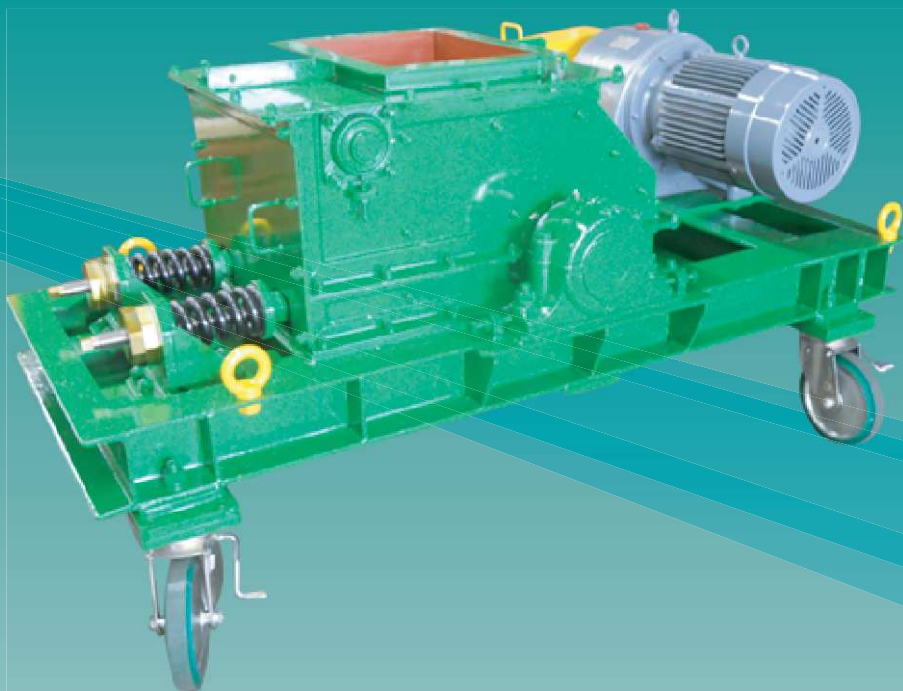


シングルロール クラッシャー SINGLE ROLL CRUSHER

MAEKAWA KOGYOSHO CO.,LTD.
株式会社 前川工業所
OSAKA JAPAN



シングルロール式

比較的軟らかい原料の破碎に。
石炭・コークス・灰塊等の破碎に数多く使用されています。

破碎比大

突起付きロールと受歯の間に原料を投入して
破碎する構造の破碎機です。
一操作で大塊から小塊を得ることができます。



SINGLE ROLL CRUSHER



一操作で大塊から小塊を得ることができるシングルロールクラッシャー



特長

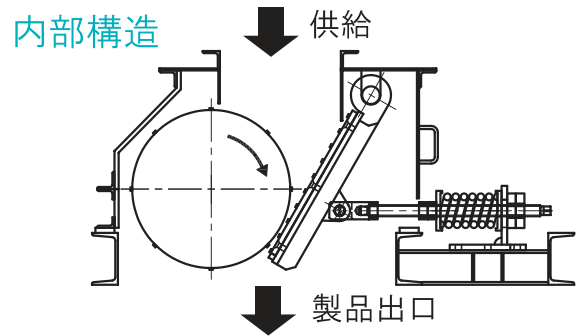
- ・石炭・コークス・灰塊等の比較的軟らかい原料の破碎用に数多く使用されています。
- ・1回の破碎で、大塊から小塊を得ることができます。(破碎比大)
- ・多少の粘着性がある原料も影響なく破碎できます。
- ・異物の混入や過負荷時にはスプリングが働き、機体の破損を防止する構造になっています。
- ・構造がシンプルで、保守・点検が容易にできます。
- ・2013年基本性能はそのままに、低価格を実現するフルモデルチェンジを行いました。



焼却灰クリンカ
石灰岩・消石灰

石炭・コークス
戻りコン

シングルロールクラッシャー諸元表	
型式	SR-1818
ロール寸法 外径×幅(mm)	φ460×460
ロール回転数(min ⁻¹)	50
電動機出力(kW)	15
本体重量(t)	1.5



破碎テストのご案内

ロールブレイカー、ジョークラッシャー、ハンマークラッシャー、小型鬼歯ロールクラッシャーなどを常設し、随時破碎テストを承っております。