

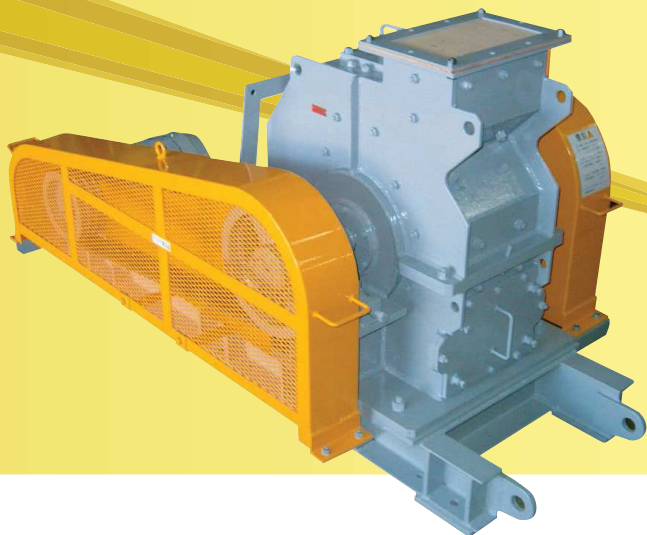
ハンマークラッシャー HAMMER CRUSHER



MAEKAWA KOGYOSHO CO.,LTD.
株式会社 前川工業所
OSAKA JAPAN

打撃

各種ガラス、セラミックス類の硬質物から石灰石・石炭等の軟質物まで幅広い分野で活躍しています。

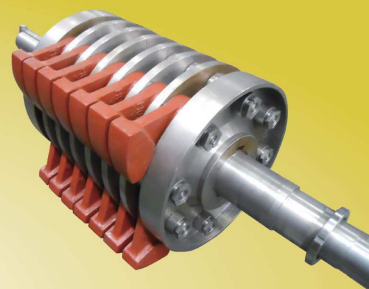


定番

硬質～軟質原料まで対応できる多彩なラインナップと、実績と経験に裏付けされた堅牢設計により、あらゆる業界の過酷な使用条件下でご好評いただいております。



70年の実績と経験、 様々な業界で活躍する 前川のハンマークラッシャー



- 破碎比が大きい（大塊を1度の粉碎で細かく）
- 破碎能力に比べて設備費が安価。
- ロストル（スクリーンバー）により粒度調整可能
- 機構がシンプルで故障が少ない。
- ロストル交換が簡単（引出しテーブル式）[特許登録]

- 色々な形状のハンマーをラインナップ
- 各種耐摩耗仕様をラインナップ
 - 高マンガン鑄鋼 ○高クロム鑄鉄
 - WC 硬化肉盛溶接仕様
 - 接粉部ステンレス仕様

HAMMER CRUSHER

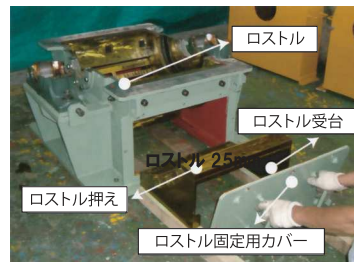
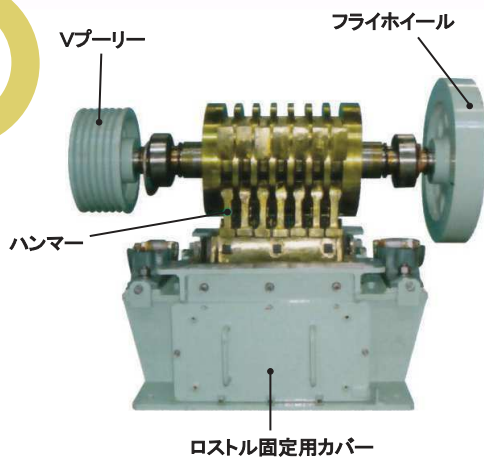


HCB-2418T



用途実績

- 各種ガラス類
- セラミックス、陶器類
- 合金鉄、レアメタル関係
- カーボン、化学原料
- 焼却灰溶融スラグ、焼却残渣類
- 岩石、砂利、鉱石、研磨剤など
- 石炭、コークス、石灰石など
- レンガ、石膏ボード類



[特許] ロストル引出式



パンチングスクリーン仕様 (φ5mm)



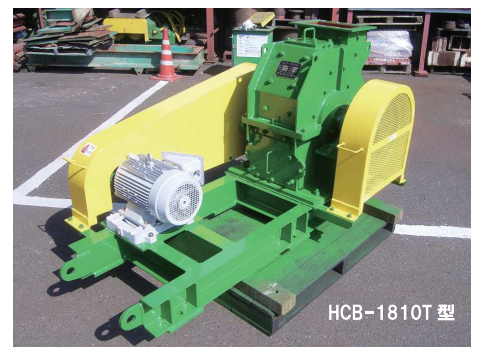
[特許] ロストル引出式

ハンマークラッシャー諸元表						
型式	HCB-1810T		HCB-2418T		HCB-3624T	
刃先径×幅(mm)	460×250		610×460		915×610	
毎分回転数(min ⁻¹)	650~1200		650~900		500~700	
電動機	7.5 kW		22 kW		55 kW	
各ロストル間隙における概略処理能力(t/h) (注1)	3mm	0.3 t/h	3mm	1.5 t/h	—	
	5mm	0.7 t/h	6mm	3 t/h	—	
	10mm	1.5 t/h	12mm	7.8 t/h	18mm	21 t/h
	25mm	4.2 t/h	18mm (30/50mm)	11 t/h	30mm	35 t/h
本体重量 (注2)	1.2 t		2.6 t		6.0 t	

(注1) 処理能力は、見掛比重 1.6 程度の石灰石を破碎した場合の目安です。破碎原料の種類・性質・形状や破碎後の粒度などにより、処理能力・所要動力などが大きく異なります。
 (注2) 記載重量は、コンベース・電動機を含みます。仕様により記載重量は異なります。

破碎テストのご案内

ロールブレイカー、ジョークラッシャー、ハンマークラッシャー、小型鬼齒ロールクラッシャーなどを常設し、随時破碎テストを承っております。



HCB-1810T 型



HCB-2418T (特口広仕様)