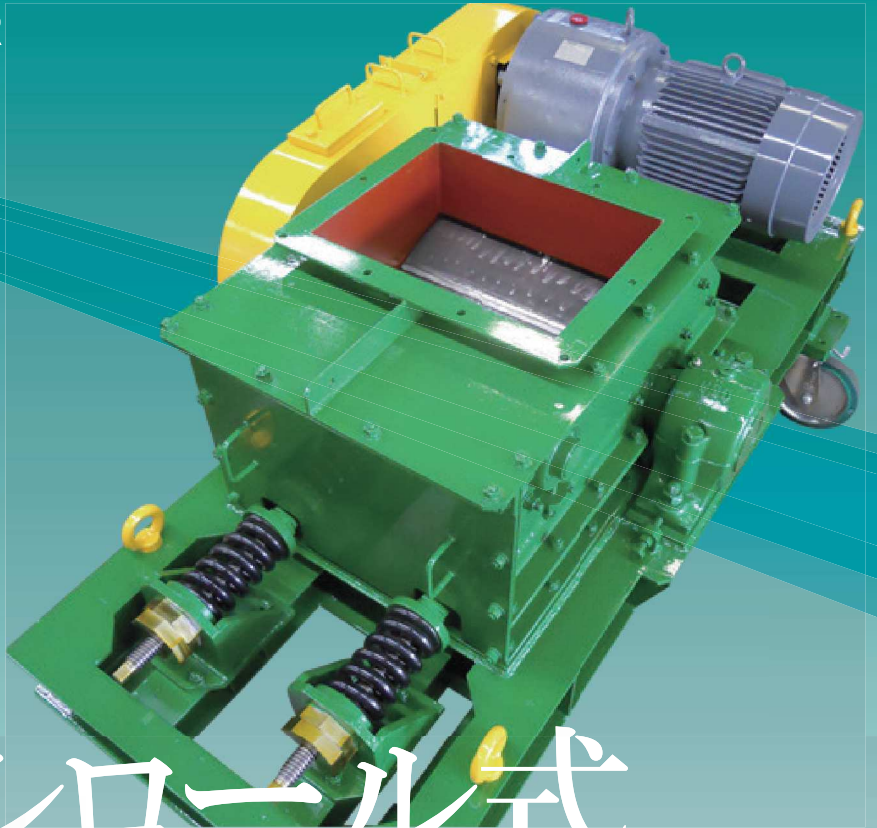




シングルロールクラッシャ

SINGLE ROLL CRUSHER



シングルロール式

比較的軟らかい原料の破碎に。
石炭・コークス・焼却灰塊等の破碎に数多く使用されています。

破碎比大

突起付きロールと受歯の間に原料を投入して
破碎する構造の破碎機です。
一操作で大塊から小塊を得ることができます。



SINGLE ROLL CRUSHER



1台で大塊から破砕可能

特長

- ・石炭・コークス・灰塊等の比較的軟らかい原料の破砕用に数多く使用されています。
- ・1回の破砕で、大塊から小塊を得ることができます。(破砕比大)
- ・多少の粘着性がある原料も影響なく破砕できます。
- ・異物の混入や過負荷時にはスプリングが働き、破損防止の構造になっています。
- ・構造がシンプルで、優れた耐久性と安定運転を実現します。
- ・保守・点検・メンテナンスが容易に行えます。



焼却灰・クリンカ

石灰石・造粒塊

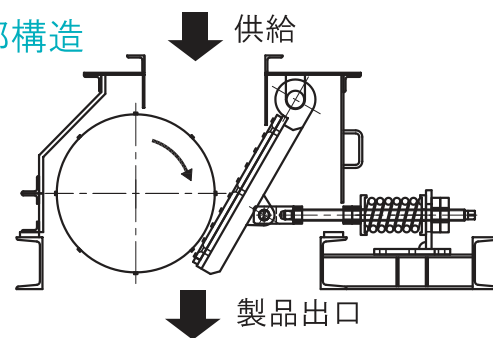
石炭・コークス

コンクリート・レンガ

シングルロールクラッシャー諸元表

型式	SRL-1818
ロール寸法 外径×幅(mm)	φ460×460
ロール回転数(min ⁻¹)	50
電動機出力(kW)	15
本体重量(t)	1.5

内部構造



破砕テストのご案内

ロールブレイカー、ジョークラッシャー、ハンマークラッシャー、小型鬼歯ロールクラッシャーなどを常設し、随時破砕テストを承っております。